

# ROCKY MOUNTAIN®

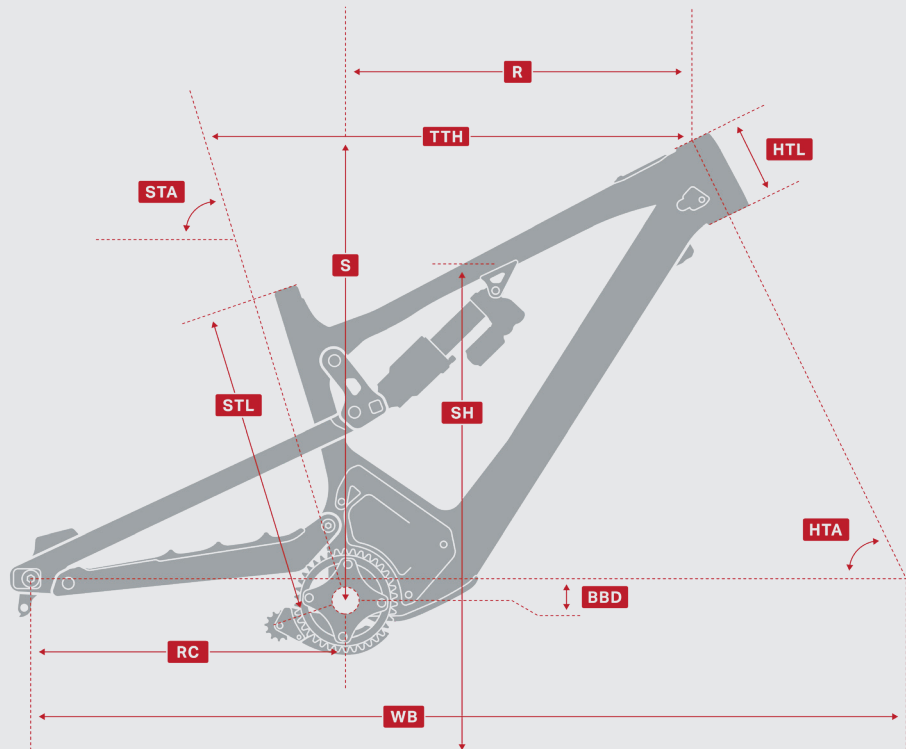
## ALTITUDE POWERPLAY CARBON & ALLOY

### GEOMETRIE

Geometrie-Chart zeigt flache, neutrale und steile RIDE-4 Positionen.

<b>TTH</b>	Oberrohr (mm)
<b>HTA</b>	Lenkwinkel (Grad)
<b>HTL</b>	Steuerrohr (mm)
<b>STA</b>	Sitzwinkel (Grad)
<b>STL</b>	Sitzrohr (mm)
<b>RC</b>	Kettenstreu (mm)
<b>BBD</b>	Tretlagerabsenkung (mm)
<b>R</b>	Reach (mm)
<b>S</b>	Stack (mm)
<b>SH</b>	Schritthöhe (mm)
<b>WB</b>	Radstand (mm)

\* Wir messen die Schrittlänge 200 mm vor der Mitte des Tretlagers.



	SM			MD			LG			XL		
	Flach	Neutr.	Steil	Flach	Neutr.	Steil	Flach	Neutr.	Steil	Flach	Neutr.	Steil
<b>TTH</b>	587	586	585	612	611	610	639	638	637	673	671	671
<b>HTA</b>	63.5°	64.0°	64.3°	63.5°	64.0°	64.3°	63.5°	64.0°	64.3°	63.5°	64.0°	64.3°
<b>HTL</b>	100	100	100	100	100	100	110	110	110	125	125	125
<b>STA</b>	75.5°	76.0°	76.3°	75.5°	76.0°	76.3°	75.5°	76.0°	76.3°	75.5°	76.0°	76.3°
<b>STL</b>	380	380	380	420	420	420	445	445	445	480	480	480
<b>RC</b>	439	437	436	439	437	436	439	437	436	439	437	436
<b>BBD</b>	34	27	24	34	27	24	34	27	24	34	27	24
<b>R</b>	425	430	433	450	455	458	475	480	483	508	510	513
<b>S</b>	629	625	623	629	625	623	638	634	632	652	648	645
<b>SH</b>	834	836	838	832	835	836	831	835	837	831	835	836
<b>WB</b>	1210	1208	1207	1235	1233	1232	1264	1262	1261	1301	1299	1298